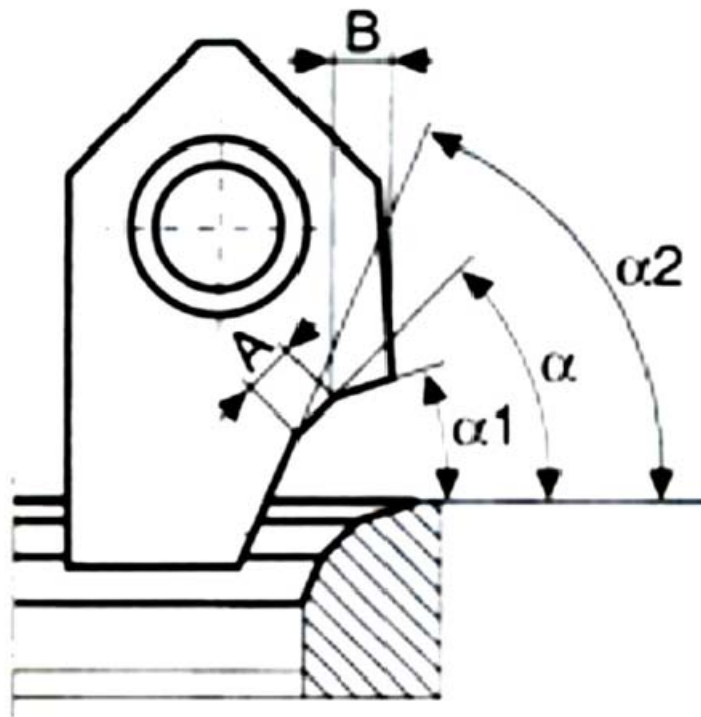


# PLACCHETTE R. K.

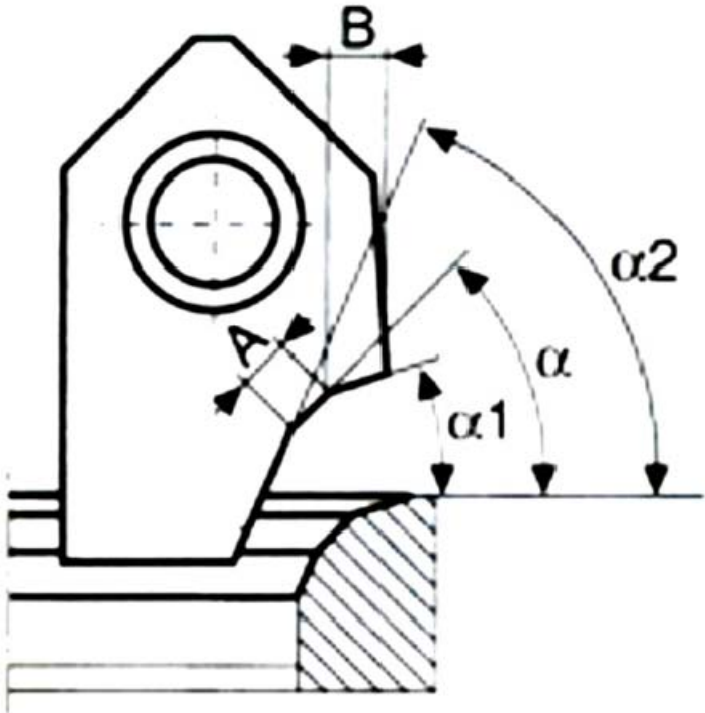
## STANDARD A MAGAZZINO



<b>CODICI</b>	<b>A</b>	<b><math>\alpha</math></b>	<b>B</b>	<b><math>\alpha 1</math></b>	<b><math>\alpha 2</math></b>	
<b>SAGOMATE 45°</b>						
RK4183	0,8	45	1,0	32	60	
RK4028	1,0	45	1,2	30	60	
RK4303	1,0	45	2,0	30	60	
RK1122	1,2	45	1,4	25	60	
RK4109	1,5	45	1	15	60	
RK4039	1,6	45	1,0	30	60	
RK4007	1,8	45	1,5	30	60	
RK4012	2,0	45	1,0	15	60	
RK1252	2,5	45	1,4	25	60	
RK1302	3,0	45	1,4	25	60	
<b>SAGOMATE 30°</b>						
RK2102	1,0	30	1,4	15	60	
RK3245	1,2	30	1,5	15	60	
RK2152	1,5	30	1,4	15	60	
RK3078	1,6	30	1,4	15	45	
RK3027	1,8	30	1,4	15	60	
RK2202	2,0	30	1,4	15	60	
RK2252	2,5	30	1,4	15	60	
RK2302	3,0	30	1,4	15	60	
<b>SAGOMATE 20°</b>						
RK4	1,5	20	1,2	15	75	
RK5	2,0	20	1,5	15	75	
RK6	2,5	20	1,5	15	75	

<b>SAGOMATE</b> <b>35°</b>						
RK1	1,5	35	1,2	15	75	
RK2	2,0	35	1,5	15	60	
RK3	2,5	35	1,5	15	60	
<b>ANGOLO</b> <b>FISSO</b>	<b>A</b>	<b><math>\alpha</math></b>	<b>B</b>	<b><math>\alpha 1</math></b>	<b><math>\alpha 2</math></b>	
RK9016	DA SCASSO					
RK45		45°				
RK30		30°				
RK60		60°				
RK75		75°				

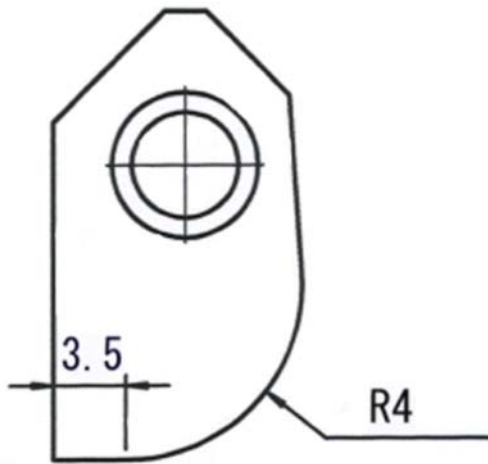
PER QUALSIASI ALTRA VOSTRA ESIGENZA VI PREGHIAMO DI COMPLETARE IL DISEGNO QUI RIPORTATO .



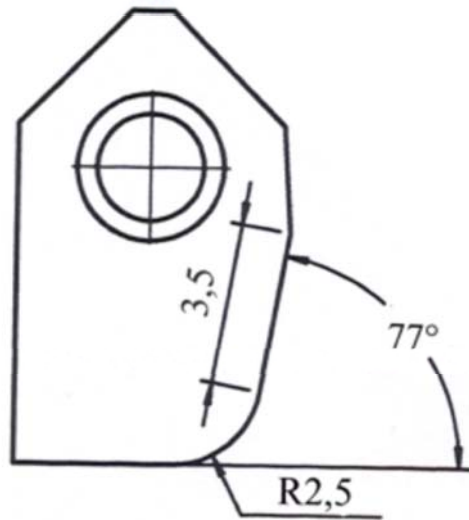
- A** =
- $\alpha$**  =
- B** =
- $\alpha_1$**  =
- $\alpha_2$**  =

# RAGGIATE

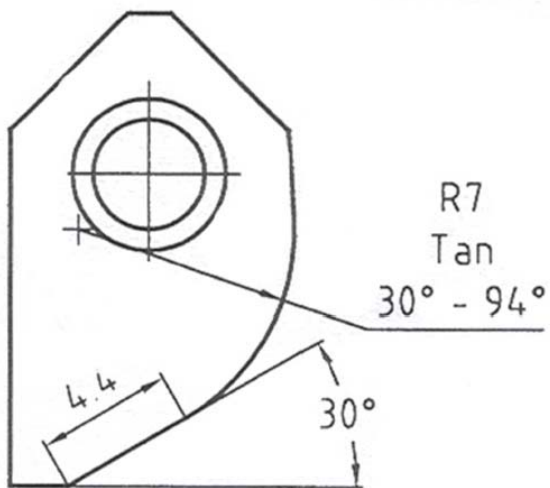
**RKR4**



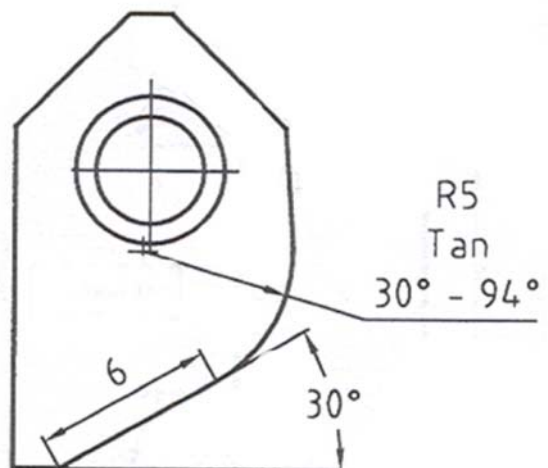
**RKR25-77**



**RK5430**

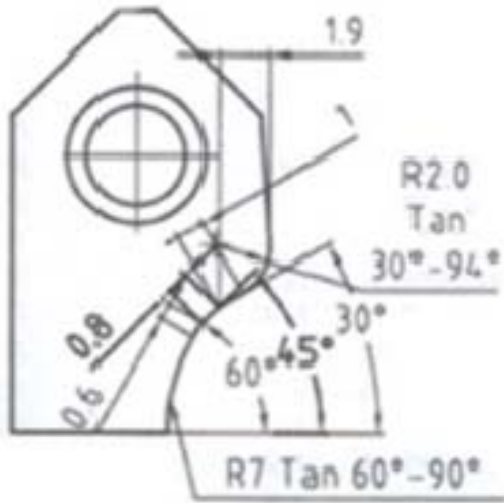


**RK5079**

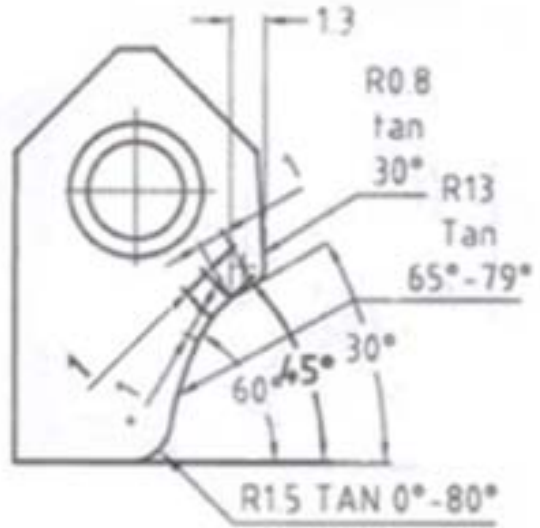


# PIU' ANGOLI

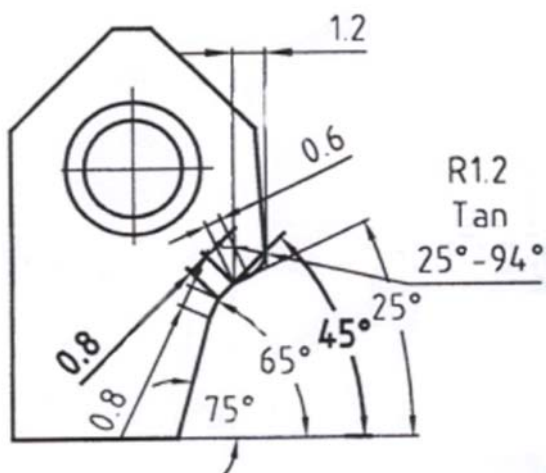
**RK5073**



**RK5118**

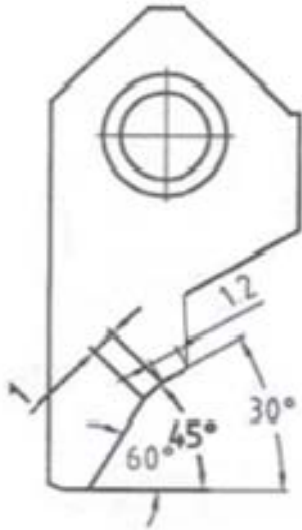


**RK5447**

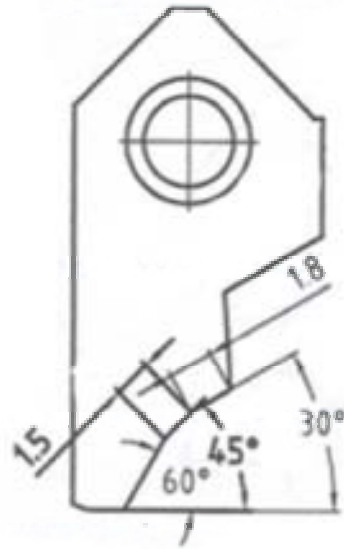


# PICCOLI DIAMETRI

**RK4028**



**RK4038**



**RK90-20**

