



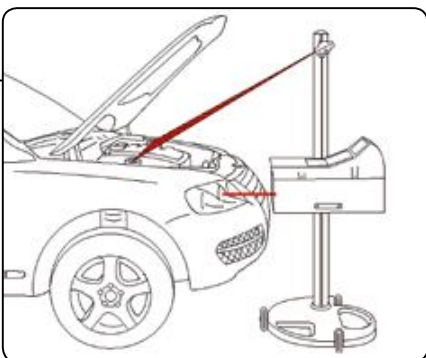
## Rigel\_Code2400

Centrafari meccanico, con luxometro analogico o digitale, visore a specchio o laser e puntamento ottico laser, base su ruote, palo con scorrimento con pattini di precisione in nylon autolubrificante, colonna girevole.

*Alineador mecánico de luces con luxómetro analógico graduado o digital, visor con espejo o laser visor línea y punto óptico laser, base con ruedas o base H y doble railes, deslizamiento vertical con patines de precisión en nylon autolubricado, columna giratoria.*

*Mechanical headlight beam setter with several options available: graduated analogic or digital luxmeter, based on wheels, mirror or laser visor, laser pointing system and turning column.*

*Mechanisches Scheinwerfereinstellgerät mit folgenden Optionen verfügbar: Analog- oder Digitalluxmeter, Basis auf Rädern, Spiegel- oder Laservisier, Laserstrahlssystem und drehbare Säule.*



- Laser linea + Laser punto (opzionale)
- Visor Laser + Punto óptico Laser (opcional)
- Laser Visor + Laser pointing system (optional)
- Laservisier + Laserstrahl (optional)



Palo - Columna  
Column - Säule: **cm.166**

Colonna girevole - columna giratoria  
turning column - drehbare Säule

### COLORI DISPONIBILI

COLORES DISPONIBLES  
AVAILABLE COLOURS  
VERFÜGBARE FARBEN



Di serie • *Estándar*  
Standard • *Standard*



- Visore a specchio • Visor con espejo
- Mirror visor • Spiegelvisier



- Luxometro analogico graduato
- Luxómetro analógico graduado
- Analogic graduated luxmeter
- Mess-Analogluxmeter



- Lente in resina di policarbonato
- Lente hecha de resina de polycarbonate
- Lens of polycarbonate resin
- Polycarbonatharzlense



- Settaggio inclinazioni
- Inclination setting
- Adjuste inclinación
- Neigungseinstellung

2 pcs cm 120x80x195 h kg. 96

1 pc cm 172x63x33 h kg. 37

5 pcs cm 172x63x180 h kg. 196

