

J214

SOLLEVATORE A 2 SFILATE

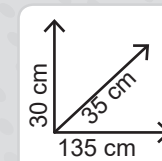
2-STAGE JACK - CRIC À 2 ÉTAGES - WAGENHEBER MIT 2 STUFEN - ELEVADOR DE DOS ETAPAS



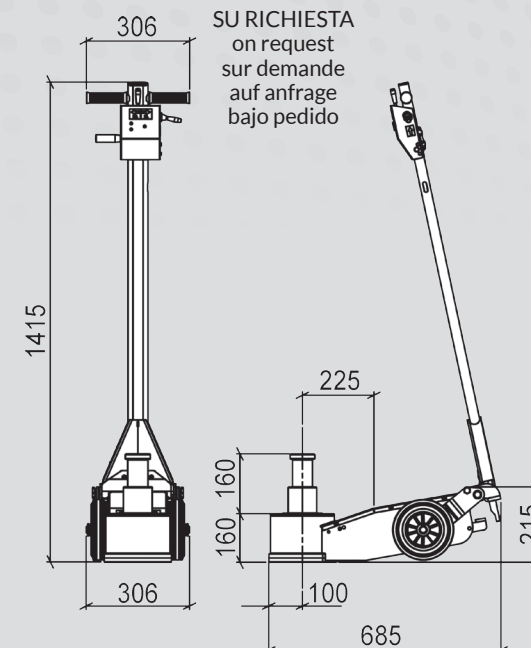
PROLUNGHE IN DOTAZIONE
extensions supplied
rallonges fournies en équipement
verlängerungen mitgeliefert
alargadores suministrados de serie



LIGHT-UP



PACKAGING



SFILATA		PORTATA	PRESSIONE D'ESERCIZIO		PROLUNGHE STANDARD	PESO NETTO
STAGE		CAPACITY	WORKING PRESSURE		STANDARD EXTENSIONS	NET WEIGHT
ÉTAGE		CAPACITÉ DE CHARGE	PRESSION DE SERVICE		RALLONGES STANDARD	POIDS NET
STUFEN		TRAGFÄHIGKEIT	BETRIEBSDRUCK		STANDARDVERLÄNGERUNGEN	NETTOGEWICHT
EXTRACCIÓN		CAPACIDAD	PRESIÓN DE SERVICIO		ALARGADORES ESTÁNDAR	PESO NETO
J214		Kg.	BAR	P.S.I.	h. mm.	Kg.
7.048.0491	1	30.000	10	143	PT-16 5.003.0024	50
	2	15.000			PL 50 5.066.0052	
					PL 100 5.066.0053	