

teso 930

Automotive Equipment

(IT) Equilibratrice
universale digitale

(EN) Universal digital
wheel balancer

NEW



EQUILIBRATRICE UNIVERSALE COMPATTA PER RUOTE DA AUTOCARRO, AUTOBUS E VETTURA
UNIVERSAL COMPACT WHEEL BALANCER FOR TRUCK, BUS AND CAR WHEELS

IDEALE PER IL SERVIZIO MOBILE, OFFICINE E GARAGE CON SPAZIO LIMITATO
SUITABLE FOR MOBILE SERVICE, WORKSHOPS AND GARAGES WITH LIMITED SPACE

VERSIONI DISPONIBILI - AVAILABLE VERSION

(IT)

1. Teco 930 MOTORIZED

•Versione a lancio motorizzato pilotato a inverter, rilevatore automatico dimensioni ruota, freno elettrico.

Particolarmente adatta per chi necessita di un'attrezzatura compatta e professionale senza però rinunciare alle soluzioni tecnologiche più evolute per i professionisti del settore.

2. Teco 930 HAND SPIN

•Versione a lancio manuale, rilevatore automatico dimensioni ruota, freno pneumatico.

Particolarmente adatta per il servizio mobile su strada grazie alle ridotte dimensioni ed alla possibilità di essere alimentata anche a 12V (con kit opzionale)

(EN)

1. Teco 930 MOTORIZED

•Inverter-driven motorised spin version, automatic wheel size detector, electric brake.

Particularly suitable for those who need compact and professional equipment without sacrificing the most evolved technical solutions for professionals in the field.

2. Teco 930 HAND SPIN

•Hand spin version, automatic detector, pneumatic brake.

Particularly suitable for mobile road service, as it is compact and can also be powered at 12V (optional kit)



(IT)

VISUALIZZATORE DISPLAY: permette l'accesso immediato ed intuitivo a tutti i programmi di equilibratura. Semplice da usare e ad elevata luminosità, regolabile dall'utente, per essere posizionato anche in ambienti di lavoro molto luminosi.

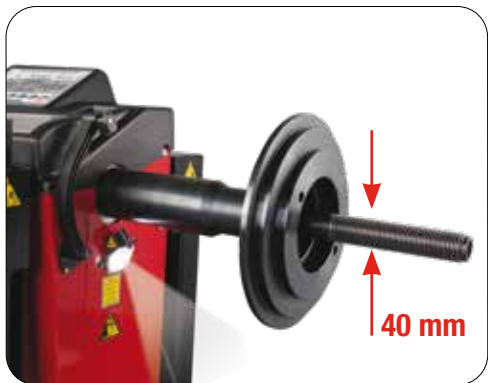
Intuitivo, moderno, luminoso.

(EN)

DISPLAY: it allows for immediate and intuitive access to all balancing programs.

Easy to use and with high brightness, adjustable by the user, to be positioned even in very bright working environments.

Intuitive, modern, bright



(IT)

GRUPPO DI LANCIO E MISURA DI NUOVA GENERAZIONE: equilibra a bassa velocità per ridurre i tempi di lancio, limitare i rischi dovuti ad organi in rotazione e consentire un risparmio energetico.

Garantisce precisione ed affidabilità. Ideale per tutti i tipi di ruota da trasporto pesante, trasporto leggero, fuoristrada e vettura.

(EN)

NEW-GENERATION SPIN AND MEASUREMENT UNIT: It balances at low speed to reduce spin times, reduce the risks due to rotating elements and allow energy saving.

It ensures precision and reliability. Suitable for all wheel types for heavy duty vehicles, light duty vehicles, off-road vehicles and cars.



(IT) SOLLEVATORE RUOTE INTEGRATO: azionato manualmente senza scomodi pedali. Solleva ruote fino a 150kg di peso consentendo un centraggio delle ruote sempre ottimale. **Salva schiena, veloce, robusto ed ergonomico.**

(EN) INTEGRATED WHEEL LIFTER: manually-operated without inconvenient pedals. It lifts wheels weighing up to 150kg, so that wheel centring is always excellent. **It protects your back from straining, is fast, robust and ergonomic.**



(IT) RILEVATORE INTELLIGENTE AUTOSELETTIVO 28": sistema intelligente per l'acquisizione automatica di distanza, diametro 28" con integrata la funzione di autoselezione dei programmi di equilibratura evitando le selezioni da tastiera. Programma di stima automatica del parametro larghezza ruota senza sensori fisici. **Semplice da usare - riduce i tempi di lavoro.**

(EN) 28 "SELF-SELECTIVE INTELLIGENT DETECTOR: smart system for automatic acquisition of distance, 28" diameter with integrated function that automatically activates the balancing programs avoiding the use of the keyboard. Automatic estimation program of the wheel width parameter without physical sensors. **Easy to use - Reduces working time.**

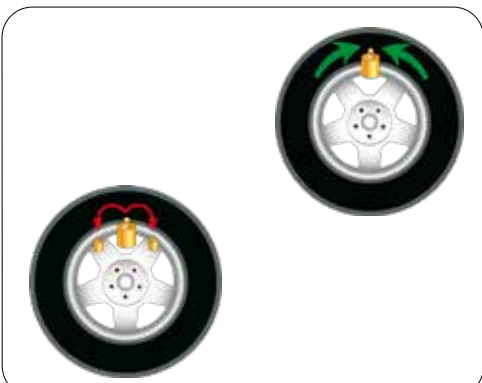


(IT) APPLICAZIONE CONTRAPPESI ADESIVI: Teco930 lavora secondo le preferenze dell'operatore. Il posizionamento dei contrappesi adesivi può essere effettuato con tre diverse modalità:

- manualmente ad ore 12 (metodo convenzionale)
- manualmente ad ore 6
- assistito con puntatore laser ad ore 6 (opzionale, vedi lista accessori punto 6)

(EN) APPLICATION OF ADHESIVE COUNTERWEIGHTS: Teco930 works according to the operator's preferences. The adhesive counterweights can be positioned with three different methods:

- manually at 12 o'clock (standard method)
- manually at 6 o'clock
- assisted with laser pointer at 6 o'clock (optional, see accessory list, point 6)



(IT) FUNZIONI E PROGRAMMI SPECIALI: ampia scelta di programmi per un uso semplice ed immediato della macchina tra cui: - 7 programmi di equilibratura per cerchi in lega per ruote camion e vettura, Dinamica, Statica, Peso nascosto - 2 ambienti di lavoro - Multioperatore - Ottimizzazione squilibri (Opt Flash) - Modalità di risparmio energetico (stand-by) - Aggiornamento software via usb.

(EN) SPECIAL FUNCTIONS AND PROGRAMS: wide range of programs for an easy and immediate use of the machine, including: - 7 balancing programs for alloy rims for truck and car wheels, Dynamic, Static, Hidden weight - 2 working environments - Multi-operator - Imbalance optimisation (Opt Flash) - Energy saving (stand-by) mode - Software update via USB.

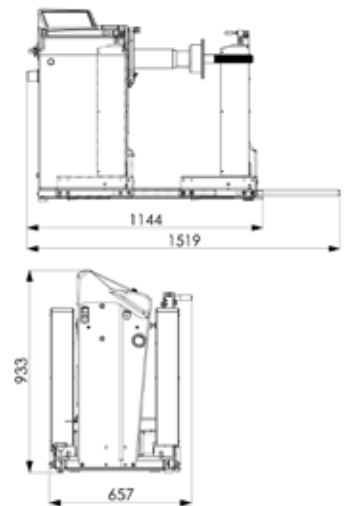


Equilibratrice universale digitale Universal digital wheel balancer

DATI TECNICI - TECHNICAL DATA

ALIMENTAZIONE	POWER SUPPLY	100/115V - 1Ph - 50/60Hz 200/230V - 1Ph - 50/60Hz
POTENZA COMPLESSIVA ASSORBITA	TOTAL POWER ABSORPTION	370W (MO) - 10 W (HS)
DIAMETRO ALBERO	SHAFT DIAMETER	40 mm
PRESSIONE DI ALIMENTAZIONE	SUPPLY PRESSION	8 ÷ 12 bar (115 ÷ 175 psi)
DIAMETRO CERCHIO	RIM DIAMETER	1" ÷ 50" Manuale/Manual 8" ÷ 28" Automatico/Automatic
LARGHEZZA CERCHIO	RIM WIDTH	1.5" ÷ 25"
DIAMETRO MASSIMO RUOTA	MAXIMUM WHEEL DIAMETER	1320 mm (52")
PESO MASSIMO RUOTA SOLLEVABILE	MAXIMUM WHEEL WEIGHT	150 kg (330 lbs)
VELOCITÀ DI ROTAZIONE	BALANCING SPEED	80 rpm (Truck) / 100 rpm (Car)
TEMPO MEDIO DI MISURA	AVERAGE MEASUREMENT TIME	16 s (Truck) / 8 s (Car)
SENSIBILITÀ DI MISURA	BALANCING PRECISION	10g (Truck) - 1g (Car)
PESO MACCHINA (SENZA ACCESSORI)	MACHINE WEIGHT (WITHOUT ACCESSORIES)	150 kg (MO) / 139 kg (HS)

DIMENSIONI MASSIME MAXIMUM DIMENSIONS



ACCESSORI - ACCESSORIES



IN DOTAZIONE - STANDARD

GTR40 EVO



8-21100275

GTM40



8-21100272

ART40 EVO



8-21100269

ARV40



8-21100270

ROLL-BAR



8-21101401

KCT40 EVO



8-21100268



8-21101400



8-21100238



8-21120022

Accessory RACK



8-21101402

CONSIGLIATI - RECOMMENDED

*Per altri accessori consultare l'apposito catalogo - For other optional accessories, refer to separate catalogue

Fotografie, caratteristiche ed i dati tecnici non sono vincolanti, possono subire modifiche senza preavviso - The manufacturer reserves the right to modify the features of its products at any time.

Cod. DPTC000358_Ed. 11/2021

ACCESSORI CONSIGLIATI

- 8-21100275-GTR40 - Ghiera rapida di bloccaggio Premium in acciaio Ø 40x4 mm (per MO)
- 8-21100272-GTM40 - Ghiera base Ø 40x4 mm (per HS)
- 8-21100268-KCT40 EVO - Kit coni Heavy-Duty
- 8-21100269-ART40 EVO - Kit adattatori Premium Heavy-Duty (10-8-6 fori)
- 8-21100270-ARV40 Kit adattatore Premium Medium&Light per veicoli commerciali (6-fori)
- 8-21101400 - Kit TROLLEY per uno spostamento più agevole
- 8-21100238-LL - Kit Laser & Led
- 8-21120022-LASER BLADE - Puntatore laser integrato nel braccio rilevatore digitale interno, diam./dist.
- 8-21101401-Kit ROLL-BAR - Tubo di sicurezza
- 8-21101402-ACCESSORY RACK - comodo supporto porta accessori

RECOMMENDED ACCESSORIES

- 8-21100275-GTR40 - Premium steel quick nut Ø 40x4 mm (for MO)
- 8-21100272-GTM40 - Basic ring nut Ø 40x4 mm (for HS)
- 8-21100268-KCT40 EVO - Heavy-Duty cone Kit
- 8-21100269-ART40 EVO - Premium Heavy-Duty adaptor Kit (10-8-6 hole)
- 8-21100270-ARV40 - Premium Medium&Light adaptor kit for commercial vehicle (6-hole)
- 8-21101400 - TROLLEY Kit for easier handling
- 8-21100238 LL - Laser & Led kit
- 8-21120022 LASER BLADE - Laser pointer built in the internal digital detector arm; diam./dist.
- 8-21101401 ROLL-BAR KIT - Safety tube
- 8-21101402 ACCESSORY RACK - handy accessory holder support