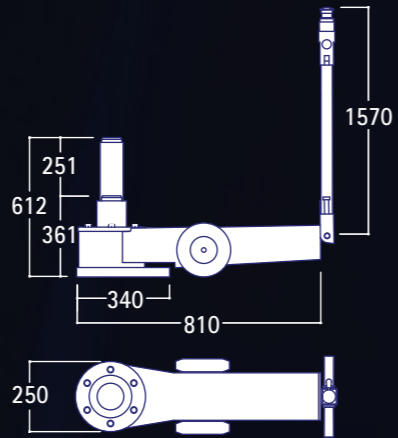


## P 400

### DATI TECNICI

Technical Data - Technische Data - Données Techniques

		1°	2°	3°	4°	5°
Portata - Lifting Capacity Tragkraft de Kolben Force d'élévation	tons	40				
Peso - Weight Gewicht - Poids	kg	63				
Pressione d'esercizio Working air pressure Betriebsdruck - Pression de service	atm	9 ÷ 12				

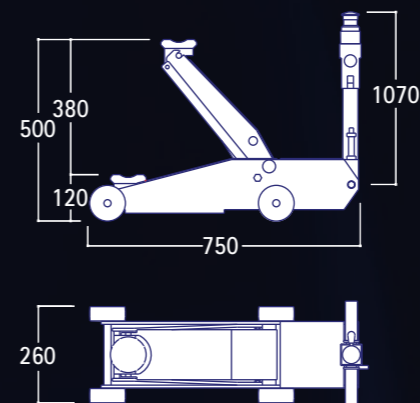


## P 301

### DATI TECNICI

Technical Data - Technische Data - Données Techniques

		1°	2°	3°	4°	5°
Portata - Lifting Capacity Tragkraft de Kolben Force d'élévation	tons	30				
Peso - Weight Gewicht - Poids	kg	92				
Pressione d'esercizio Working air pressure Betriebsdruck - Pression de service	atm	10 ÷ 12				

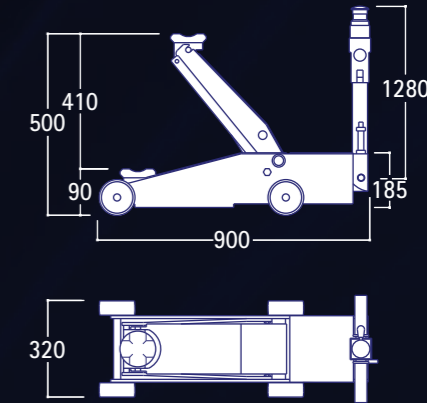


## P 15

### DATI TECNICI

Technical Data - Technische Data - Données Techniques

		1°	2°	3°	4°	5°
Portata - Lifting Capacity Tragkraft de Kolben Force d'élévation	tons	1,5				
Peso - Weight Gewicht - Poids	kg	53				
Pressione d'esercizio Working air pressure Betriebsdruck - Pression de service	atm	8 ÷ 12				



## P 50

### DATI TECNICI

Technical Data - Technische Data - Données Techniques

		1°	2°	3°	4°	5°
Portata - Lifting Capacity Tragkraft de Kolben Force d'élévation	tons	5				
Peso - Weight Gewicht - Poids	kg	83				
Pressione d'esercizio Working air pressure Betriebsdruck - Pression de service	atm	8 ÷ 12				

