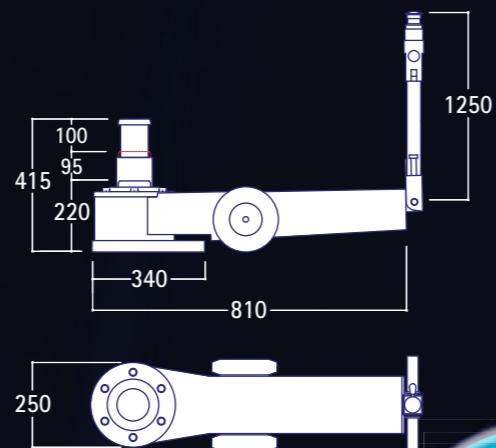


SPECIALE PRONTO INTERVENTO

FOCUS ON CALL-OUT SERVICE

PANNENDIENST-
SONDERAUSFÜHRUNG
SPÉCIAL DÉPANNAGE

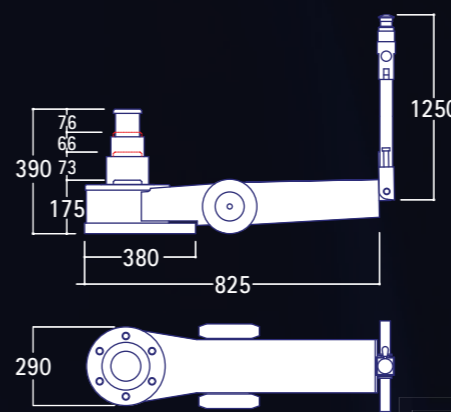


P 302 SC

DATI TECNICI

Technical Data - Technische Data - Données Techniques

		1°	2°	3°	4°	5°
Portata - Lifting Capacity Tragkraft de Kolben Force d'élévation	tons	50	30			
Peso - Weight Gewicht - Poids	kg	80				
Pressione d'esercizio Working air pressure Betriebsdruck - Pression de service	atm	10,5 ÷ 12				

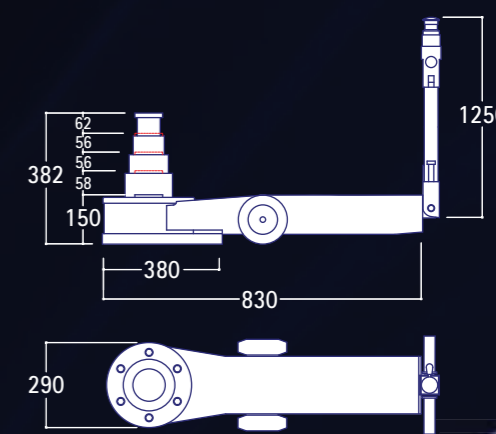


P 303 EB SC

DATI TECNICI

Technical Data - Technische Data - Données Techniques

		1°	2°	3°	4°	5°
Portata - Lifting Capacity Tragkraft de Kolben Force d'élévation	tons	60	40	20		
Peso - Weight Gewicht - Poids	kg	93				
Pressione d'esercizio Working air pressure Betriebsdruck - Pression de service	atm	9 ÷ 12				



P 304 B SC

DATI TECNICI

Technical Data - Technische Data - Données Techniques

		1°	2°	3°	4°	5°
Portata - Lifting Capacity Tragkraft de Kolben Force d'élévation	tons	50	34	21	11	
Peso - Weight Gewicht - Poids	kg	88				
Pressione d'esercizio Working air pressure Betriebsdruck - Pression de service	atm	7,5 ÷ 12				



Più maneggevoli!

Sono l'ideale per essere caricati sul furgone e trasportati sul luogo dell'intervento.

Easier to handle!

Perfect to be loaded in the van and transported to the service site.

Besonders handlich!

Ideal zur Verladung auf dem Service-Fahrzeug für den Einsatz vor Ort.

Plus maniables!

Possibilité de les charger sur le camion pour les transporter sur le lieu d'intervention.

