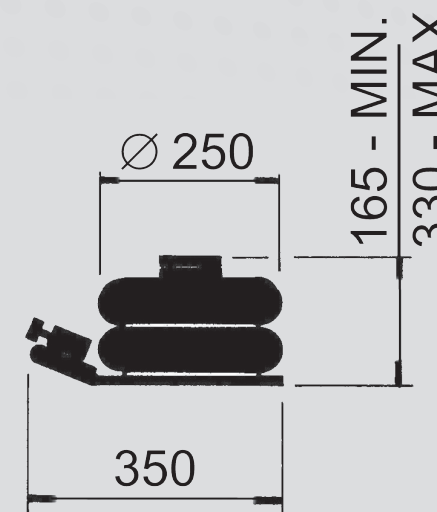
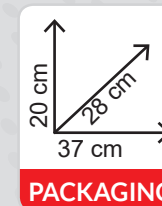
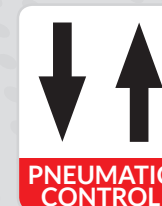


J2P

SOLLEVATORE PNEUMATICO PORTATILE A 2 STADI

PORTABLE 2-STAGE PNEUMATIC JACK - CRIC PNEUMATIQUE PORTATIF À 2 ÉTAGES

TRAGBARER PNEUMATISCHER WAGENHEBER MIT 2 STUFEN - ELEVADOR NEUMÁTICO PORTÁTIL DE DOS ETAPAS



	SFILATA STAGE ÉTAGE STUFEN EXTRACCIÓN	PORTATA CAPACITY CAPACITÉ DE CHARGE TRAGFÄHIGKEIT CAPACIDAD	PRESSIONE D'ESERCIZIO WORKING PRESSURE PRESSION DE SERVICE BETRIEBSDRUCK PRESIÓN DE SERVICIO	PROLUNGHE A RICHIESTA EXTENSIONS ON REQUEST RALLONGES SUR DEMANDE VERLÄNGERUNGEN AUF ANFRAGE ALARGADORES BAJO PEDIDO	PESO NETTO NET WEIGHT POIDS NET NETTOGEWICHT PESO NETO	
	J2P	Kg.	BAR	P.S.I.	h. mm.	Kg.
7.048.0451	2	2.000	10	143	PL 50 5.066.0026	13,5
					PL 100 5.066.0027	