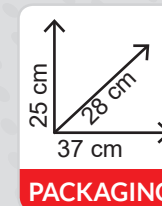
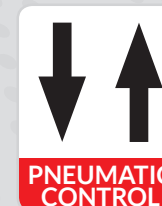


J3P

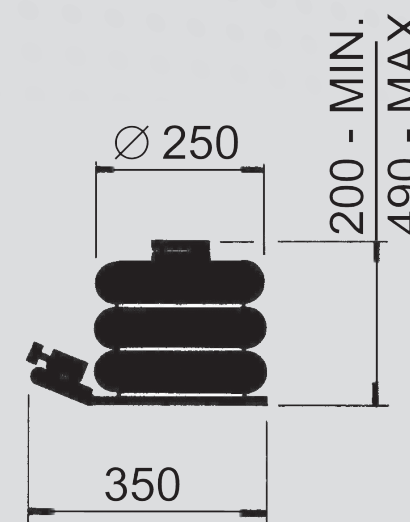
SOLLEVATORE PNEUMATICO PORTATILE A 3 STADI

PORTABLE 3-STAGE PNEUMATIC JACK - CRIC PNEUMATIQUE PORTATIF À 3 ÉTAGES

TRAGBARER PNEUMATISCHER WAGENHEBER MIT 3 STUFEN - ELEVADOR NEUMÁTICO PORTÁTIL DE TRES ETAPAS



PROLUNGHE A RICHIESTA
extensions on request
rallonges sur demande
verlängerungen auf anfrage
alargadores bajo pedido



	SFILATA STAGE ÉTAGE STUFEN EXTRACCIÓN	PORTATA CAPACITY CAPACITÉ DE CHARGE TRAGFÄHIGKEIT CAPACIDAD	PRESSIONE D'ESERCIZIO WORKING PRESSURE PRESSION DE SERVICE BETRIEBSDRUCK PRESIÓN DE SERVICIO	PROLUNGHE A RICHIESTA EXTENSIONS ON REQUEST RALLONGES SUR DEMANDE VERLÄNGERUNGEN AUF ANFRAGE ALARGADORES BAJO PEDIDO	PESO NETTO NET WEIGHT POIDS NET NETTOGEWICHT PESO NETO	
	J3P	Kg.	BAR	P.S.I.	h. mm.	Kg.
7.048.0453	3	2.000	10	143	PL 50 5.066.0026	14
					PL 100 5.066.0027	