



since
1977

Myčky kol **WULKAN**

200

300

300H

360P

360HP

4x4HP

COMBO Q

F1 RACE

500H

500HP

O společnosti KART

Již více než 39 let působíme na polském trhu garážové techniky. 17 let se specializujeme na výrobu automatických myček kol. Jsme jediným výrobcem myček kol v Polsku a jedním z vedoucích výrobců takových strojů na světě. Naše myčky kol jsou používány již ve 35 zemích. Jsme prvním výrobcem na světě, který zavedl integrovaný systém vodního topení. Modely, speciálně zkonstruovaný pro kola nákladních vozů jsou absolutně jedineční na celém světě. Jsme hrdi na vysokou kvalitu a spolehlivost našich myček kol. To je důvod, proč je WULKAN uznávanou a vysoce považovanou značkou a počet



našich zákazníků v Polsku a v zahraničí stále narůstá. Naším motem je inovace, stálý vývoj a zdokonalování, které pomáhají našim výrobkům vycházet vstříc a uspokojovat stále se měnící potřeby a požadavky našich zákazníků. Naší výhodou je flexibilita, která nám pomáhá efektivně konkurovat na tomto náročném trhu. Proto je KART uznávanou a vysoce považovanou značkou na trhu. Sídlo firmy je ve Varšavě, a naše výrobky jsou v Polsku a na světě nabízeny sítí prodejců. Nejlepší jakost našich výrobků je zaručena a potvrzena značkou CE. Současně vlastníme certifikát kvality ISO 9001-2008.

O myčkách kol WULKAN

Myčka kol je důležitou podporou servisu kol. Je určená pro mytí celého kola, tedy ráfku i pneumatiky. Efektivita technologie v myčce WULKAN je dostatečná pro jakoukoliv servisní práci a splňuje nezbytné požadavky v tomto oboru. Použití myčky kol WULKAN před samotným servisem, např. vyvažováním kol, umožní přesnější a kvalitnější práci. Tento systém má přímou návaznost na bezpečnost a komfort jízdy.

Všechny naše myčky kol mají následující vlastnosti:

- jsou plně automatické
- používají metodu mytí spočívající v nanesení směsi vody a granulátu WULKAN MIX pod tlakem, s přidáním mycího koncentrátu WULKAN TURBO
- pracují v uzavřeném cirkulačním vodním systému

- používají přírodní samočisticí metodu, založenou na vlastostech sedimentace
- lze jednoduše nainstalovat a obsluhovat
- šetří energii
- jsou vybaveny ergonomickým krytem
- jsou přátelské k prostředí

Výhody myček kol WULKAN:

- vysoká účinnost procesu mytí
- snadnější a přesnější servisní operace
- zlepšená řídicí bezpečnost a komfort
- čistější pracovní prostředí
- prodloužená doba životnosti servisního zařízení
- lepší pracovní prostředí pro personál
- pracovní čas je využit efektivněji
- zvýšená kvalita zákaznického servisu
- nízké provozní náklady



WULKAN COMBO Q

se zvedákem **NOVINKA!**

automechanika
innovationaward

Proposed Innovation 2016
Repair & Maintenance



Myčky kol
WULKAN

pro kol osobních vozidel, dodávek, vozů off-road a SUV vozů se šířkou do 360 mm a průměrem do 850 mm s jakýmkoli typem ráfků a pneumatik, včetně některých závodních kol s hladkými pneumatikami (slick), se systémem ohřevu vody, jednotkou pro pneumatickou stabilizaci kola a pneumatickým systémem nakládki a vykládki kola

ZÁKLADNÍ VLASTNOSTI

- počítačová kontrola
- software v 6 jazycích
- uživatelsky příjemná obrazovka
- vzduchový otočný zvedák
- pomocný motor s ramenem, které drží ušší kola ve vertikální poloze
- integrovaný systém dvou hladkých hnacích hřídelí, které otáčejí kolo
- sedimentační nádrž je oddělená od mycí komory
- dvojitý akustický izolační systém (gumová rohož, pěna)
- antivibrační pryžové stojky
- ventil do potrubí
- atraktivní grafické provedení

TOPNÝ SYSTÉM:

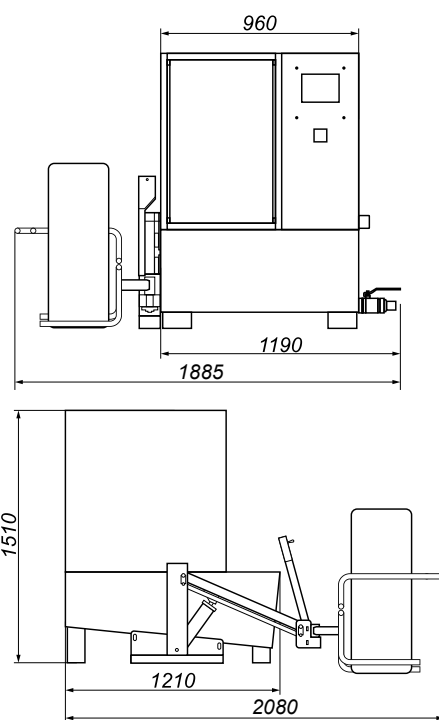
- výkon topení – 4 kW 400 V
- doba ohřevu vody do 50°C: 60 – 120 min
- ochrana před přehřátím

STANDARDNÍ VYBAVENÍ

- granulát WULKAN MIX 25 kg
- koš na granulát
- mycí koncentrát WULKAN TURBO 30 l
- plastový ochranný kryt
- protiskluzová pryžová podložka 2 ks
- vzduchová pistole

TECHNICKÁ DATA

Rozsah průměru kola	560 - 850 mm
Rozsah šířky kola	135 - 360 mm
Maximální hmotnost kola	60 kg
Doba mytí, nastaveno ve výrobě (nastavitelné, 3 programy)	20, 40, 60 s
Doba sušení, nastaveno ve výrobě (nastavitelné, 1 program)	15 s
Doba ohřevu vody do 50 °C	60 - 120 min
Výkon topení	4 kW 400 V
3 fázový pohon čerpadla; 400 V; 50 Hz; 5,5 kW	2900 ot. / min
Výkon čerpadla	600 l / min
3 fázový pohon kol; 400 V; 50 Hz; 0,55 kW	930 ot. / min
Výkon motoru a pohonu	6 kW
Tlak vody	4 bar
Množství vody	300 l
Množství granulátu WULKAN MIX	20 kg
Množství mycího koncentrátu WULKAN TURBO	2 l
Pracovní tlak	8 - 12 bar
Průměrná hladina zvuku	77,6 dB(A)
Rozměry maks. (šířka x hloubka x výška)	1885 x 2080 x 1510 mm
Hmotnost netto	380 kg
Maximální limit pro počet mycích procesů (provozní zámek)	500 startů



WULKAN 4x4HP

se zvedákem **NOVINKA!**

pro všechny typy kol osobních vozidel, dodávek, vozů off-road a SUV vozů se šířkou do 360 mm a průměrem do 850 mm s jakýmkoli typem ráfků a pneumatik, se systémem ohřevu vody, jednotkou pro pneumatickou stabilizaci kola a pneumatickým systémem nakládky a vykládky kola



Myčky kol
WULKAN

ZÁKLADNÍ VLASTNOSTI

- počítačová kontrola
- software v 6 jazycích
- uživatelsky příjemná obrazovka
- vzduchový otočný zvedák
- pomocný motor s ramenem, které drží užší kola ve vertikální poloze
- sedimentační nádrž je oddělená od mycí komory
- dvojitý akustický izolační systém (gumová rohož, pěna)
- antivibrační pryžové stojky
- ventil do potrubí
- atraktivní grafické provedení

TOPNÝ SYSTÉM:

- výkon topení – 4 kW 400 V
- doba ohřevu vody do 50 °C: 60 – 120 min
- ochrana před přehřátím

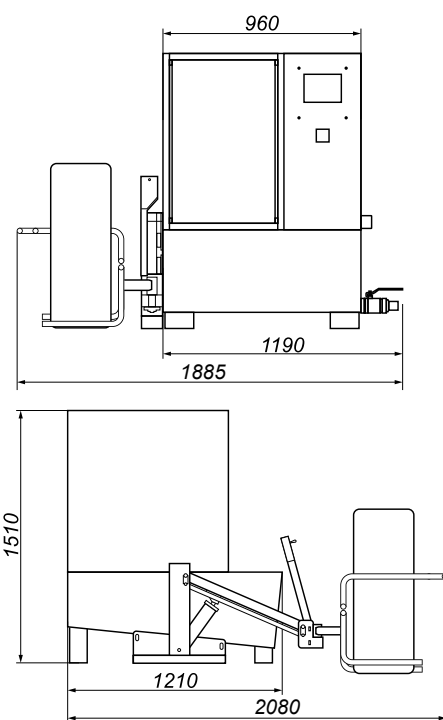
STANDARDNÍ VYBAVENÍ

- granulát WULKAN MIX 25 kg
- koš na granulát
- mycí koncentrát WULKAN TURBO 30 l
- plastový ochranný kryt
- protiskluzová pryžová podložka 2 ks
- vzduchová pistole



TECHNICKÁ DATA

Rozsah průměru kola	560 - 850 mm
Rozsah šířky kola	135 - 360 mm
Maximální hmotnost kola	60 kg
Doba mytí, nastaveno ve výrobě (nastavitelné, 3 programy)	20, 40, 60 s
Doba sušení, nastaveno ve výrobě (nastavitelné, 1 program)	15 s
Doba ohřevu vody do 50 °C	60 - 120 min
Výkon topení	4 kW 400 V
3 fázový pohon čerpadla; 400 V; 50 Hz; 5,5 kW	2900 ot. / min
Výkon čerpadla	600 l / min
3 fázový pohon kol; 400 V; 50 Hz; 0,55 kW	930 ot. / min
Výkon motoru a pohonu	6 kW
Tlak vody	4 bar
Množství vody	300 l
Množství granulátu WULKAN MIX	20 kg
Množství mycího koncentrátu WULKAN TURBO	2 l
Pracovní tlak	8 - 12 bar
Průměrná hladina zvuku	79,1 dB(A)
Rozměry bez zvedáka (šířka x hloubka x výška)	1190 x 1210 x 1510 mm
Rozměry max. se zvedákem (šířka x hloubka x výška)	1885 x 2080 x 1510 mm
Hmotnost netto bez zvedáka / se zvedákem	330 / 380 kg
Maximální limit pro počet mycích procesů (provozní zámek)	500 startů





WULKAN 500HP

se zvedákem **NOVINKA!**



Myčky kol
WULKAN

pro kol autobusů a nákladních vozidel se šířkou až do 490 mm s jakýmkoli typem ráfků a pneumatik, se systémem ohřevu vody a pneumatickým systémem nakládki a vykládky kola, s dalším pneumatickým systémem tlačení kola

ZÁKLADNÍ VLASTNOSTI

- počítačová kontrola
- software v 6 jazycích
- uživatelsky příjemná obrazovka
- pneumatický otočný zvedák (2 typy: s držadlem ráfku a košem)
- pneumatický systém tlačení kola z mycí komory
- sedimentační nádrž je oddělená od mycí komory
- dvojitý akustický izolační systém (gumová rohož, pěna)
- antivibrační pryžové stojky
- ventil do potrubí
- držadlo na uzavírání komorového víka myčky
- praktická police na příslušenství
- atraktivní grafické provedení

TOPNÝ SYSTÉM:

- výkon topení – 4 Kw 400 V
- doba ohřevu vody do 50 °C: 120 – 180 min
- ochrana před přehřátím

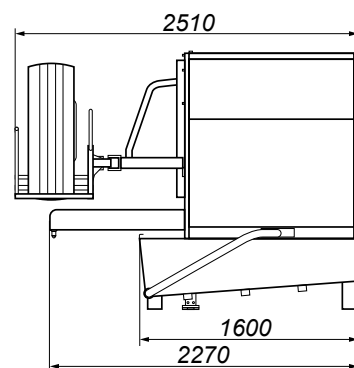
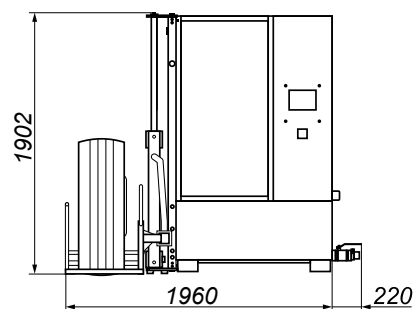
STANDARDNÍ VYBAVENÍ

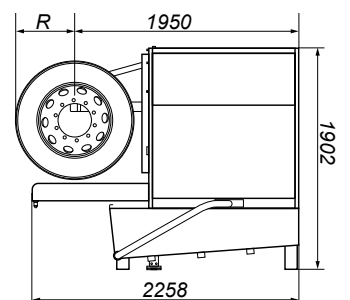
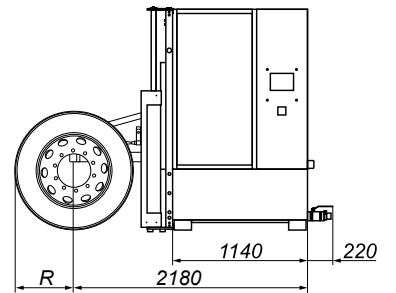
- granulát WULKAN MIX 50 kg
- koš na granulát
- mycí koncentrát WULKAN TURBO 50 l
- protiskluzová pryžová podložka 3 ks
- vzduchová pistole



TECHNICKÁ DATA

Rozsah průměru kola	740 - 1200 mm
Rozsah šířky kola	240 - 490 mm
Maximální hmotnost kola	150 kg
Doba mytí, nastaveno ve výrobě (nastavitelné, 3 programy)	60, 120, 240 s
Doba sušení, nastaveno ve výrobě (nastavitelné, 1 program)	30 s
Doba ohřevu vody do 50 °C	120 - 180 min
Výkon topení	4 kW
3 fázový pohon čerpadla; 400 V; 50 Hz; 5,5 kW	2900 ot. / min
Výkon čerpadla	600 l / min
3 fázový pohon kol; 400 V; 50 Hz; 1,1 kW	700 ot. / min
Výkon motoru a pohonu	7 kW
Tlak vody	4 bar
Množství vody	500 l
Množství granulátu WULKAN MIX	40 kg
Množství mycího koncentrátu WULKAN TURBO	5 l
Pracovní tlak	8 - 12 bar
Průměrná hladina zvuku	78,3 dB(A)
Rozměry max. se zvedákem s držadlem ráfku (šířka x hloubka x výška)	2180+R x 1950+R x 1902 mm
Rozměry max. se zvedákem s košem (šířka x hloubka x výška)	2180 x 2510 x 1902 mm
Hmotnost netto	680 kg
Maximální limit pro počet mycích procesů (provozní zámek)	200 startů





WULKAN 500H se zvedákem

pro kol autobusů a nákladních vozidel se šířkou do 430 mm s jakýmkoli typem ráfků a pneumatik, se systémem ohřevu vody a pneumatickým systémem nakládky a vykládky kola



Myčky kol
WULKAN

ZÁKLADNÍ VLASTNOSTI

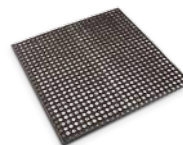
- počítačová kontrola
- software v 6 jazycích
- uživatelsky příjemná obrazovka
- vzduchový otočný zvedák s držadlem ráfku
- sedimentační nádrž je oddělená od mycí komory
- dvojitý akustický izolační systém (gumová rohož, pěna)
- antivibrační pryžové stojky
- ventil do potrubí
- držadlo na uzavírání komorového víka myčky
- praktická police na příslušenství
- atraktivní grafické provedení

TOPNÝ SYSTÉM:

- výkon topení – 4 Kw 400 V
- doba ohřevu vody do 50 °C: 120 – 180 min
- ochrana před přehřátím

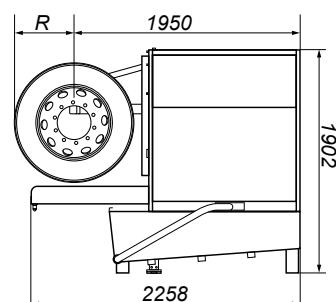
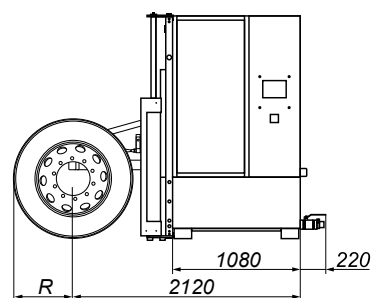
STANDARDNÍ VYBAVENÍ

- granulát WULKAN MIX 50 kg
- koš na granulát
- mycí koncentrát WULKAN TURBO 50 l
- protiskluzová pryžová podložka 3 ks
- vzduchová pistole



TECHNICKÁ DATA

Rozsah průměru kola	740 - 1200 mm
Rozsah šířky kola	240 - 430 mm
Maximální hmotnost kola	150 kg
Doba mytí, nastaveno ve výrobě (nastavitelné, 3 programy)	60, 120, 240 s
Doba sušení, nastaveno ve výrobě (nastavitelné, 1 program)	30 s
Doba ohřevu vody do 50 °C	120 - 180 min
Výkon topení	4 kW 400 V
3 fázový pohon čerpadla; 400 V; 50 Hz; 5,5 kW	2900 ot. / min
Výkon čerpadla	600 l / min
3 fázový pohon kol; 400 V; 50 Hz; 1,1 kW	700 ot. / min
Výkon motoru a pohonu	7 kW
Tlak vody	4 bar
Množství vody	500 l
Množství granulátu WULKAN MIX	40 kg
Množství mycího koncentrátu WULKAN TURBO	4 l
Pracovní tlak	8 - 12 bar
Průměrná hladina zvuku	78,3 dB(A)
Rozměry maks. (šířka x hloubka x výška)	2120+R x 1950+R x 1902 mm
Hmotnost netto	630 kg
Maximální limit pro počet mycích procesů (provozní zámeček)	200 startů



WULKAN F1 RACE

pro závodních kol s hladkými pneumatikami (slick),
se šířkou do 430 mm, se systémem ohřevu vody



Myčky kol
WULKAN

ZÁKLADNÍ VLASTNOSTI

- počítačová kontrola
- software v 6 jazycích
- uživatelsky příjemná obrazovka
- integrovaný systém dvou hladkých hnacích hřídelí, které otáčejí kolo
- sedimentační nádrž je oddělená od mycí komory
- dvojitý akustický izolační systém (gumová rohož, pěna)
- antivibrační pryžové stojky
- ventil do potrubí
- atraktivní grafické provedení

TOPNÝ SYSTÉM:

- výkon topení – 4 kW 400 V
- doba ohřevu vody do 50 °C: 60 – 120 min
- ochrana před přehřátím

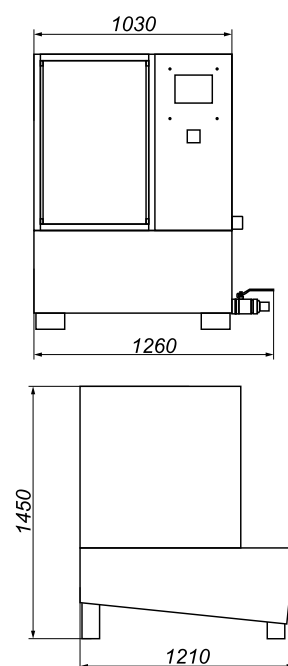
STANDARDNÍ VYBAVENÍ

- granulát WULKAN MIX 25 kg
- koš na granulát
- mycí koncentrát WULKAN TURBO 30 l
- plastový ochranný kryt
- protiskluzová pryžová podložka 2 ks
- vzduchová pistole



TECHNICKÁ DATA

Rozsah průměru kola	560 - 800 mm
Rozsah šířky kola	135 - 430 mm
Maximální hmotnost kola	60 kg
Doba mytí, nastaveno ve výrobě (nastavitelné, 3 programy)	20, 40, 60 s
Doba sušení, nastaveno ve výrobě (nastavitelné, 1 program)	15 s
Doba ohřevu vody do 50 °C	60 - 120 min
Výkon topení	4 kW 400 V
3 fázový pohon čerpadla; 400 V; 50 Hz; 5,5 kW	2900 ot. / min
Výkon čerpadla	600 l / min
3 fázový pohon kol; 400 V; 50 Hz; 0,37 kW	930 ot. / min
Výkon motoru a pohonu	6 kW
Tlak vody	4 bar
Množství vody	300 l
Množství granulátu WULKAN MIX	20 kg
Množství mycího koncentrátu WULKAN TURBO	2 l
Pracovní tlak	8 - 12 bar
Průměrná hladina zvuku	77,6 dB(A)
Rozměry (šířka x hloubka x výška)	1260 x 1210 x 1450 mm
Hmotnost netto	310 kg
Maximální limit pro počet mycích procesů (provozní zámek)	500 startů



WULKAN 360HP

pro kol osobních vozidel, dodávek, vozů off-road a SUV vozů se šířkou do 360 mm s jakýmkoli typem ráfků a pneumatik, se systémem ohřevu vody a jednotkou pro pneumatickou stabilizaci kola



Myčky kol
WULKAN

ZÁKLADNÍ VLASTNOSTI

- počítačová kontrola
- software v 6 jazycích
- uživatelsky příjemná obrazovka
- pomocný motor s ramenem, které drží užší kola ve vertikální poloze
- sedimentační nádrž je oddělená od mycí komory
- trojitý akustický izolační systém (gumová rohož, perforovaná PVC obrazovka, pěna)
- antivibrační pryžové stojky
- ventil do potrubí
- atraktivní grafické provedení

TOPNÝ SYSTÉM:

- výkon topení – 4 kW 400 V
- doba ohřevu vody do 50 °C: 60 – 120 min
- ochrana před přehřátím

STANDARDNÍ VYBAVENÍ

- granulát WULKAN MIX 25 kg
- koš na granulát
- mycí koncentrát WULKAN TURBO 30 l
- plastový ochranný kryt
- protiskuzová pryžová podložka 2 ks
- vzduchová pistole

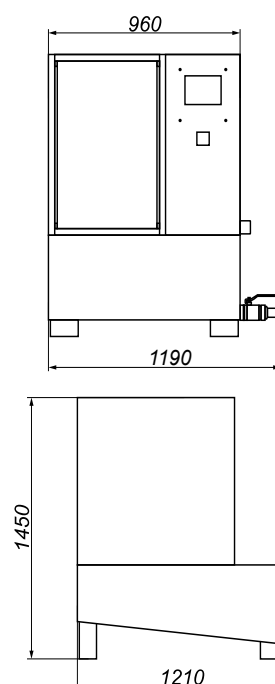
DALŠÍ PŘÍSLUŠENSTVÍ

- pneumatický zvedák kol



TECHNICKÁ DATA

Rozsah průměru kola	560 - 800 mm
Rozsah šířky kola	135 - 360 mm
Maximální hmotnost kola	60 kg
Doba mytí, nastaveno ve výrobě (nastavitelné, 3 programy)	20, 40, 60 s
Doba sušení, nastaveno ve výrobě (nastavitelné, 1 program)	15 s
Doba ohřevu vody do 50 °C	60 - 120 min
Výkon topení	4 kW 400 V
3 fázový pohon čerpadla; 400 V; 50 Hz; 5,5 kW	2900 ot. /min
Výkon čerpadla	600 l / min
3 fázový pohon kol; 400 V; 50 Hz; 0,37 kW	930 ot. / min
Výkon motoru a pohonu	6 kW
Tlak vody	4 bar
Množství vody	300 l
Množství granulátu WULKAN MIX	20 kg
Množství mycího koncentrátu WULKAN TURBO	2 l
Pracovní tlak	8 - 12 bar
Průměrná hladina zvuku	79,5 dB(A)
Rozměry (šířka x hloubka x výška)	1190 x 1210 x 1450 mm
Hmotnost netto	330 kg
Maximální limit pro počet mycích procesů (provozní zámek)	500 startů



WULKAN 360P

pro kol osobních vozidel, dodávek, vozů off-road a SUV vozů se šířkou do 360 mm s jakýmkoli typem ráfků a pneumatik, s jednotkou pro pneumatickou stabilizaci kola



Myčky kol
WULKAN

ZÁKLADNÍ VLASTNOSTI

- pomocný motor s ramenem, které drží ušší kola ve vertikální poloze
- sedimentační nádrž je oddělená od mycí komory
- trojitý akustický izolační systém (gumová rohož, perforovaná PVC obrazovka, pěna)
- antivibrační pryžové stojky
- možnost regulace doby mytí a sušení během provozu
- možnost přiojednat optické počítadlo startu
- ventil do potrubí
- atraktivní grafické provedení na základě poptávky

STANDARDNÍ VYBAVENÍ

- granulát WULKAN MIX 25 kg
- koš na granulát
- mycí koncentrát WULKAN TURBO 30 l
- plastový ochranný kryt
- protiskluzová pryžová podložka 2 ks
- vzduchová pistole

DALŠÍ PŘÍSLUŠENSTVÍ

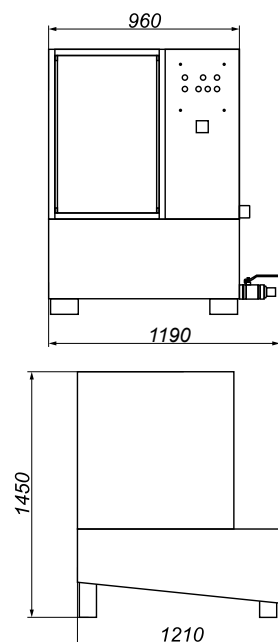
- pneumatický zvedák kol



TECHNICKÁ DATA

Rozsah průměru kola	560 - 800 mm
Rozsah šířky kola	135 - 360 mm
Maximální hmotnost kola	60 kg
Doba mytí, nastaveno ve výrobě (nastavitelné, 3 programy)*	20, 40, 60 s
Doba sušení, nastaveno ve výrobě (nastavitelné, 1 program)**	15 s
3 fázový pohon čerpadla; 400 V; 50 Hz; 5,5 kW	2900 ot. / min
Výkon čerpadla	600 l / min
3 fázový pohon kol; 400 V; 50 Hz; 0,37 kW	930 ot. / min
Výkon motoru a pohonu	6 kW
Tlak vody	4 bar
Množství vody	300 l
Množství granulátu WULKAN MIX	20 kg
Množství mycího koncentrátu WULKAN TURBO	2 l
Pracovní tlak	8 - 12 bar
Průměrná hladina zvuku	79,5 dB(A)
Rozměry (šířka x hloubka x výška)	1190 x 1210 x 1450 mm
Hmotnost netto	330 kg
Maximální limit pro počet mycích procesů (provozní zámek)	500 startů

*/** seřiditelné pouze ve výrobě



WULKAN 300H

pro kol osobních vozidel a dodávek s jakýmkoli typem ráfků a pneumatik, se systémem ohřevu vody



Myčky kol
WULKAN

ZÁKLADNÍ VLASTNOSTI

- počítačová kontrola
- software v 6 jazycích
- uživatelsky příjemná obrazovka
- sedimentační nádrž je oddělená od mycí komory
- trojitý akustický izolační systém (gumová rohož, perforovaná PVC obrazovka, pěna)
- antivibrační pryžové stojky
- ventil do potrubí
- atraktivní grafické provedení na základě poptávky

TOPNÝ SYSTÉM:

- výkon topení – 4 kW 400 V
- doba ohřevu vody do 50 °C: 60 – 120 min
- ochrana před přehřátím

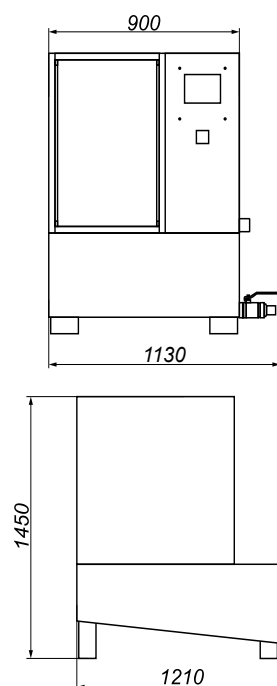
STANDARDNÍ VYBAVENÍ

- granulát WULKAN MIX 25 kg
- koš na granulát
- mycí koncentrát WULKAN TURBO 30 l
- plastový ochranný kryt
- vzduchová pistole



TECHNICKÁ DATA

Rozsah průměru kola	560 - 800 mm
Rozsah šířky kola	135 - 305 mm
Maximální hmotnost kola	60 kg
Doba mytí, nastaveno ve výrobě (nastavitelné, 3 programy)	20, 40, 60 s
Doba sušení, nastaveno ve výrobě (nastavitelné, 1 program)	15 s
Doba ohřevu vody do 50 °C	60 - 120 min
Výkon topení	4 kW 400 V
3 fázový pohon čerpadla; 400 V; 50 Hz; 5,5 kW	2900 ot. / min
Výkon čerpadla	600 l / min
3 fázový pohon kol; 400 V; 50 Hz; 0,37 kW	930 ot. / min
Výkon motoru a pohonu	6 kW
Tlak vody	4 bar
Množství vody	300 l
Množství granulátu WULKAN MIX	20 kg
Množství mycího koncentrátu WULKAN TURBO	2 l
Pracovní tlak	8 - 12 bar
Průměrná hladina zvuku	78,4 dB(A)
Rozměry (šířka x hloubka x výška)	1130 x 1210 x 1450 mm
Hmotnost netto	310 kg
Maximální limit pro počet mycích procesů (provozní zámek)	500 startů



WULKAN 300

pro kol osobních vozidel a dodávek s jakýmkoli typem ráfků a pneumatik



Myčky kol
WULKAN

ZÁKLADNÍ VLASTNOSTI

- sedimentační nádrž je oddělená od mycí komory
- trojitý akustický izolační systém (gumová rohož, perforovaná PVC obrazovka, pěna)
- antivibrační pryžové stojky
- možnost regulace doby mytí a sušení během provozu
- možnost přiojednat optické počítadlo startů
- atraktivní grafické provedení na základě poptávky
- možnost přiojednat externě namontovaný systém vodního topení, který je vhodný pro dodatečné vybavení starších verzí zařízení

STANDARDNÍ VYBAVENÍ

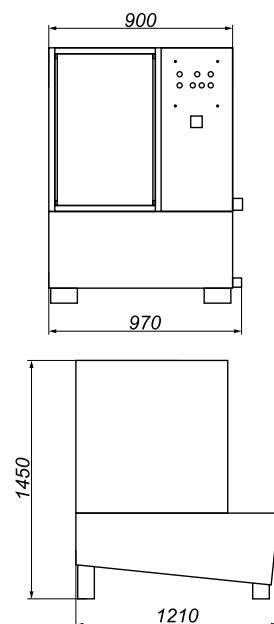
- granulát WULKAN MIX 25 kg
- koš na granulát
- mycí koncentrát WULKAN TURBO 30 l
- plastový ochranný kryt



TECHNICKÁ DATA

Rozsah průměru kola	560 - 800 mm
Rozsah šířky kola	135 - 305 mm
Maximální hmotnost kola	60 kg
Doba mytí, nastaveno ve výrobě (nastavitelné, 3 programy)*	20, 40, 60 s
Doba sušení, nastaveno ve výrobě (nastavitelné, 1 program)**	15 s
3 fázový pohon čerpadla; 400 V; 50 Hz; 5,5 kW	2900 ot. / min
Výkon čerpadla	600 l / min
3 fázový pohon kol; 400 V; 50 Hz; 0,37 kW	930 ot. / min
Výkon motoru a pohonu	6 kW
Tlak vody	4 bar
Množství vody	300 l
Množství granulátu WULKAN MIX	20 kg
Množství mycího koncentrátu WULKAN TURBO	2 l
Pracovní tlak	8 - 12 bar
Průměrná hladina zvuku	78,4 dB(A)
Rozměry (šířka x hloubka x výška)	970 x 1210 x 1450 mm
Hmotnost netto	310 kg
Maximální limit pro počet mycích procesů (provozní zámek)	500 startů

*/** seřiditelné pouze ve výrobě



WULKAN 200

pro kol osobních vozidel a dodávek s jakýmkoli typem ráfků a pneumatik



Myčky kol
WULKAN

ZÁKLADNÍ VLASTNOSTI

- trojitý akustický izolační systém (gumová rohož, perforovaná PVC obrazovka, pěna)
- antivibrační pryžové stojky
- možnost regulace doby mytí a sušení během provozu
- možnost přiojednat optické počítadlo startů
- atraktivní grafické provedení na základě poptávky

STANDARDNÍ VYBAVENÍ

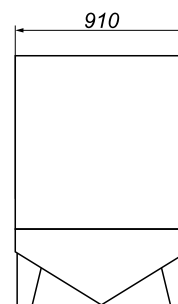
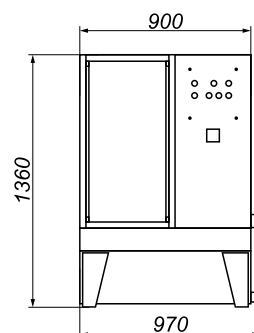
- granulát WULKAN MIX 25 kg
- koš na granulát
- mycí koncentrát WULKAN TURBO 20 l
- plastový ochranný kryt



TECHNICKÁ DATA

Rozsah průměru kola	560 - 800 mm
Rozsah šířky kola	135 - 305 mm
Maximální hmotnost kola	60 kg
Doba mytí, nastaveno ve výrobě (nastavitelné, 3 programy)*	20, 40, 60 s
Doba sušení, nastaveno ve výrobě (nastavitelné, 1 program)**	15 s
3 fázový pohon čerpadla; 400 V; 50 Hz; 5,5 kW	2900 ot. / min
Výkon čerpadla	600 l / min
3 fázový pohon kol; 400 V; 50 Hz; 0,37 kW	930 ot. / min
Výkon motoru a pohonu	6 kW
Tlak vody	4 bar
Množství vody	150 l
Množství granulátu WULKAN MIX	17,5 kg
Množství mycího koncentrátu WULKAN TURBO	1 l
Pracovní tlak	8 - 12 bar
Průměrná hladina zvuku	78,0 dB(A)
Rozměry (šířka x hloubka x výška)	970 x 910 x 1360 mm
Hmotnost netto	270 kg
Maximální limit pro počet mycích procesů (provozní zámeček)	200 startů

*/** seřiditelné pouze ve výrobě



Spotřební materiály



Granulát WULKAN MIX 25 kg

Jedná se o směs speciálně vybraných malých kuliček vyrobených z biologicky odbouratelných plastů, s různými průměry, hmotností a tvrdostí. Kvůli různým hmotnostem a průměrům se částičky rovnoměrně rozptýlí ve vodě ve formě suspenze. Směs byla vyvinuta společností KART na základě mnohaletých zkušeností a testů a zajišťuje nejlepší mycí efekt bez poškození ráfků kol. Během mytí a čištění myčky se většinou všechen granulát zachová. Aby byla zajištěna správná funkce myčky a nejlepší mycí výsledky, je důležité dodržovat doporučené množství pracovního média. Granulát WULKAN MIX se vzhledem ke svým vlastnostem prakticky neopotřebuje; je třeba pouze trochu granulátu přidat anebo ho udržovat v požadovaném množství v mycí směsi.



Mycí koncentrát WULKAN TURBO 10 I

Koncentrovaný nepěňivý přípravek s vysokým pH vyrobený z biologicky odbouratelných složek, byl speciálně vyvinutý a vyrobený pro společnost KART ke zlepšení kvality a účinnosti mytí automobilových kol. Kromě složek rozpouštějících různé typy provozních nečistot (např. z obrušování brzdových destiček) usazených na pneumatice a ráfku obsahuje také lešticí přísadu běžně používanou v prostředcích do myček na nádobí. Navíc složka rozkládající všechny nečistoty obsažená v prostředku zabraňuje usazování pěny na umytém povrchu. Použití prostředku zjednodušuje také údržbu a čištění myčky kol, protože zabraňuje usazování nečistot na stěnách mycí komory, což usnadňuje čištění myčky. Ředí se maximálně v poměru 1:100. Při doplňování vody během provozu myčky je důležité vždy přidat příslušné množství koncentráту. Jedná se o mycí prostředek doporučovaný společností KART. Při dodržování správného poměru se přípravek WULKAN TURBO rozpouští ve vodě, kterou lze následně bezpečně vypouštět do kanalizace.

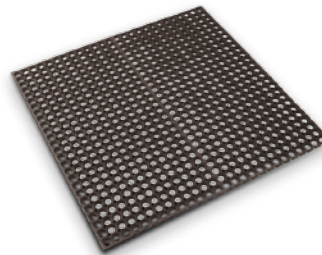
Příslušenství



Koš na granulát



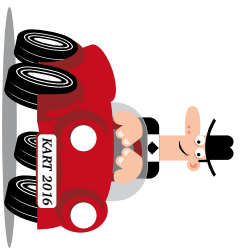
Plastový ochranný kryt



**Protiskluzová
pryžová podložka**

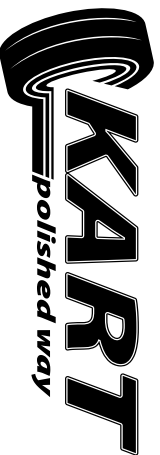


Vzduchová pistole



POROVNÁNÍ MODELŮ WULKAN

	200	300	300H	360P	360HP	4x4HP / COMBO Q	F1 RACE	500H / 500HP
Rozsah průměru kola	560 - 800 mm	560 - 800 mm	560 - 800 mm	560 - 800 mm	560 - 800 mm	560 - 850 mm	560 - 800 mm	740 - 1200 mm
Rozsah šířky kola	135 - 305 mm	135 - 305 mm	135 - 305 mm	135 - 360 mm	135 - 360 mm	135 - 360 mm	135 - 430 mm	240 - 430 / 490 mm
Maximální hmotnost kola	60 kg	60 kg	60 kg	60 kg	60 kg	60 kg	60 kg	150 kg
Doba mytí (nastaveno ve výrobě)	20, 40, 60 s	20, 40, 60 s	20, 40, 60 s	20, 40, 60 s	20, 40, 60 s	20, 40, 60 s	20, 40, 60 s	60, 120, 240 s
Doba sušení (nastaveno ve výrobě)	15 s	15 s	15 s	15 s	15 s	15 s	15 s	30 s
Doba ohřevu vody do 50°C			60 - 120 min			60 - 120 min		120 - 180 min
Výkon topení			4 kW 400 V			4 kW 400 V		4 kW 400 V
3 fázový pohon čerpadla: 400 V; 50 Hz; 5,5 kW	2900 ot. / min	2900 ot. / min	2900 ot. / min	2900 ot. / min	2900 ot. / min	2900 ot. / min	2900 ot. / min	2900 ot. / min
Výkon čerpadla	600 l / min	600 l / min	600 l / min	600 l / min	600 l / min	600 l / min	600 l / min	600 l / min
3 fázový pohon kol: 400 V; 50 Hz	0,37 kW, 930 ot. / min	0,37 kW, 930 ot. / min	0,37 kW, 930 ot. / min	0,37 kW, 930 ot. / min	0,37 kW, 930 ot. / min	0,55 kW, 930 ot. / min	0,37 kW, 930 ot. / min	1,1 kW, 700 ot. / min
Výkon motoru a pohonu	6 kW	6 kW	6 kW	6 kW	6 kW	6 kW	6 kW	7 kW
Tlak vody	4 bar	4 bar	4 bar	4 bar	4 bar	4 bar	4 bar	4 bar
Množství vody	150 l	300 l	300 l	300 l	300 l	300 l	300 l	500 l
Množství granulátu WULKAN MIX	17,5 kg	20 kg	20 kg	20 kg	20 kg	20 kg	20 kg	40 kg
Množství mydného koncentráту WULKAN TURBO	1 l	2 l	2 l	2 l	2 l	2 l	2 l	4 l
Pracovní tlak	8 - 12 bar	8 - 12 bar	8 - 12 bar	8 - 12 bar	8 - 12 bar	8 - 12 bar	8 - 12 bar	8 - 12 bar
Průměrná hladina zvuku	78,0 dB(A)	78,4 dB(A)	78,4 dB(A)	79,5 dB(A)	79,5 dB(A)	79,1 / 77,6 dB(A)	77,6 dB(A)	78,3 dB(A)
Rozměry (max. se zvedákem) (šířka x hloubka x výška)	970 x 910 x 1360 mm	970 x 1210 x 1450 mm	1130 x 1210 x 1450 mm	1190 x 1210 x 1450 mm	1190 x 1210 x 1450 mm	1885 x 2080 x 1510 mm	1260 x 1210 x 1450 mm	2120+R/2180+R x 1950+R x 1902 2180 x 2510 x 1902
Hmotnost netto	270 kg	310 kg	310 kg	330 kg	330 kg	380 kg	330 kg	630 / 680 kg
Maximální limit pro počet mycích procesů (provozní zámeč)	200 startů	500 startů	500 startů	500 startů	500 startů	500 startů	500 startů	200 startů



Myčky kol
WULKAN



KART
Bychowska 22, PL-04-523 Varšava, Polsko
Tel.: +48 22 812 55 05; Fax: +48 22 812 54 04
info@kart.pl; www.kart.pl

